

HOFOR Vand Holding A/S

Ørestads Boulevard 35

2300 København S

CVR-nr. 34 60 73 97

Årsrapport for 2015

Årsrapporten er fremlagt og godkendt
på selskabets ordinære generalfor-
samling den /

Yen Meng-Lund
Dirigent

Indholdsfortegnelse

	Side
Påtegninger	
Ledelsespåtegning	2
Den uafhængige revisors erklæringer	4
Ledelsesberetning	
Selskabsoplysninger	6
Koncernoversigt	7
Ledelsesberetning	8
Årsregnskab	
Anvendt regnskabspraksis	10
Resultatopgørelse 1. januar - 31. december 2015	14
Balance pr. 31. december 2015	15
Noter til årsrapporten	17

Ledespåtegning

Bestyrelsen og direktionen har dags dato behandlet og godkendt årsrapporten for regnskabsåret 1. januar - 31. december 2015 for HOFOR Vand Holding A/S.

Årsrapporten aflægges i overensstemmelse med årsregnskabsloven.

Det er vor opfattelse, at årsregnskabet giver et retvisende billede af selskabets aktiver, passiver og finansielle stilling pr. 31. december 2015 og resultatet af selskabets aktiviteter for regnskabsåret 1. januar - 31. december 2015.

Der er væsentlig usikkerhed vedrørende den beløbsmæssige størrelse af den udskudte skatteforpligtelse, der kan henføres til de skattemæssige indgangsværdier på materielle anlægsaktiver for 7 af selskabets datterselskaber og den hertil hørende opkrævningsret hos forbrugerne. Der henvises til note 9 herom.

Ledelsesberetningen indeholder efter vor opfattelse en retvisende redegørelse for de forhold, beretningen omhandler.

Årsrapporten indstilles til generalforsamlingens godkendelse.

København, den 7. april 2016

Direktion

Lars Therkildsen
adm. direktør

Ledelsespåtegning

Bestyrelse

Leo Larsen
formand

Allan Holst
næstformand

Henrik Rasmussen

Steen Rasmussen

Steen Christiansen

Finn Gerdes

Kent Max Magelund

Thomas Gyldal Petersen

Dorthe von Bülow
medarbejderrepræsentant

Jimmi Jensen
medarbejderrepræsentant

Helle Parsberg
medarbejderrepræsentant

Bibi Shabeer
medarbejderrepræsentant

Den uafhængige revisors erklæringer

Til kapitalejerne i HOFOR Vand Holding A/S

Påtegning på årsregnskabet

Vi har revideret årsregnskabet for HOFOR Vand Holding A/S for regnskabsåret 1. januar - 31. december 2015 der omfatter anvendt regnskabspraksis, resultatopgørelse, balance og noter. Årsregnskabet udarbejdes efter årsregnskabsloven.

Ledelsens ansvar for årsregnskabet

Ledelsen har ansvaret for udarbejdelsen af et årsregnskab, der giver et retvisende billede i overensstemmelse med årsregnskabsloven. Ledelsen har endvidere ansvaret for den interne kontrol, som ledelsen anser nødvendig for at udarbejde et årsregnskab uden væsentlig fejl-information, uanset om denne skyldes besvigelser eller fejl.

Revisors ansvar

Vores ansvar er at udtrykke en konklusion om årsregnskabet på grundlag af vores revision. Vi har udført revisionen i overensstemmelse med internationale standarder om revision og yderligere krav ifølge dansk revisorlovgivning. Dette kræver, at vi overholder etiske krav samt planlægger og udfører revisionen for at opnå høj grad af sikkerhed for, om årsregnskabet er uden væsentlig fejlinformation.

En revision omfatter udførelse af revisionshandlinger for at opnå revisionsbevis for beløb og oplysninger i årsregnskabet. De valgte revisionshandlinger afhænger af revisors vurdering, herunder vurdering af risici for væsentlig fejlinformation i årsregnskabet, uanset om denne skyldes besvigelser eller fejl. Ved risikovurderingen overvejer revisor intern kontrol, der er relevant for virksomhedens udarbejdelse af et årsregnskab, der giver et retvisende billede. Formålet hermed er at udføre revisionshandlinger, der er passende efter omstændighederne, men ikke at udtrykke en konklusion om effektiviteten af virksomhedens interne kontrol. En revision omfatter endvidere vurdering af, om ledelsens valg af regnskabspraksis er passende, om ledelsens regnskabsmæssige skøn er rimelige samt den samlede præsentation af årsregnskabet.

Det er vores opfattelse, at det opnåede revisionsbevis er tilstrækkeligt og egnet som grundlag for vores konklusion.

Revisionen har ikke givet anledning til forbehold.

Den uafhængige revisors erklæringer

Konklusion

Det er vores opfattelse, at årsregnskabet giver et retvisende billede af selskabets aktiver, passiver og finansielle stilling pr. 31. december 2015 samt af resultatet af selskabets aktiviteter for regnskabsåret 1. januar - 31. december 2015 i overensstemmelse med årsregnskabsloven.

Supplerende oplysninger vedrørende forhold i regnskabet

Uden at modificere vores konklusion, henleder vi opmærksomheden på note 9 i årsregnskabet, som beskriver usikkerhed omkring den beløbsmæssige størrelse af den udskudte skatteforpligtelse, der kan henføres til de skattemæssige indgangsværdier på materielle anlægsaktiver for 7 af selskabets datterselskaber, og den dertil hørende opkrævningsret hos forbrugerne.

Uden at modificere vores konklusion, henviser vi til note 10 hvoraf det fremgår at særligt finansieringsbehov for HOFOR Vand København A/S forventes dækket via periodiske, kontante kapitaltilførsler.

Udtalelse om ledelsesberetningen

Vi har i henhold til årsregnskabsloven gennemlæst ledelsesberetningen. Vi har ikke foretaget yderligere handlinger i tillæg til den udførte revision af årsregnskabet. Det er på denne baggrund vor opfattelse, at oplysningerne i ledelsesberetningen er i overensstemmelse med årsregnskabet.

København, den 7. april 2016

Ernst & Young
Godkendt revisionspartnerselskab
CVR-nr. 30 70 02 28

Torben Kristensen
statsaut. revisor

Michael N. C. Nielsen
statsaut. revisor

Selskabsoplysninger

Selskabet

HOFOR Vand Holding A/S
Ørestads Boulevard 35
2300 København S

Telefon: 33953395
Hjemmeside: www.hofor.dk

CVR-nr.: 34 60 73 97
Regnskabsår: 1. januar - 31. december
Stiftet: 1. juli 2012
Hjemsted: København

Bestyrelse

Leo Larsen, formand
Allan Holst, næstformand
Henrik Rasmussen
Steen Rasmussen
Steen Christiansen
Finn Gerdes
Kent Max Magelund
Thomas Gyldal Petersen
Dorthe von Bülow, medarbejderrepræsentant
Jimmi Jensen, medarbejderrepræsentant
Helle Parsberg, medarbejderrepræsentant
Bibi Shabeer, medarbejderrepræsentant

Direktion

Lars Therkildsen, adm. direktør

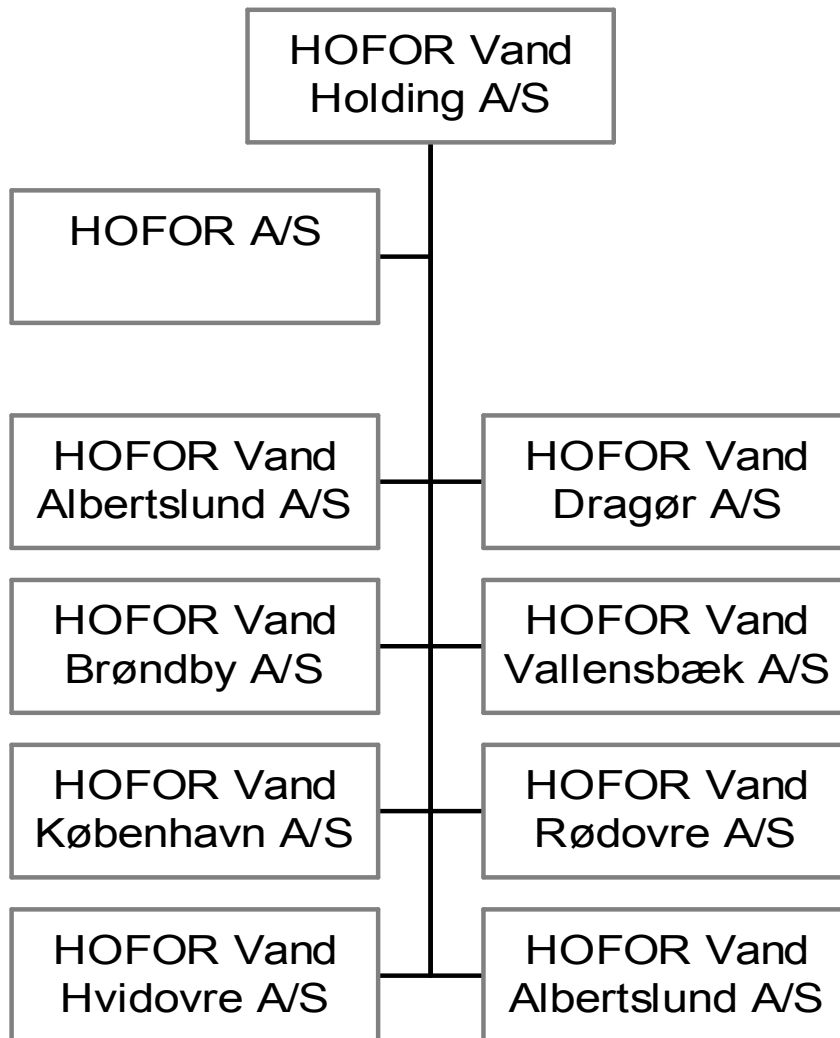
Revision

Ernst & Young
Godkendt revisionspartnerselskab
Osvold Helmuths Vej 4
2000 Frederiksberg

Koncernregnskab

Selskabet indgår i koncernregnskabet for moderselskabet
HOFOR Forsyning Holding P/S

Koncernoversigt



Ledelsesberetning

Selskabets væsentligste aktiviteter

Selskabets hovedformål er gennem dattervirksomheder at drive forsyningsvirksomhed samt at varetage dermed beslægtede opgaver. Selskabet skal sikre, at dattervirksomhederne driver forsyningsvirksomhed effektivt under hensyntagen til forsyningsikkerhed, sundhed, natur og miljø.

Selskabet ejer 100 % af følgende nedenstående dattervirksomheder:

- HOFOR A/S
- HOFOR Vand Albertslund A/S
- HOFOR Vand Brøndby A/S
- HOFOR Vand Dragør A/S
- HOFOR Vand Herlev A/S
- HOFOR Vand Hvidovre A/S
- HOFOR Vand København A/S
- HOFOR Vand Rødovre A/S
- HOFOR Vand Vallensbæk A/S

Udvikling i året

Selskabets resultatopgørelse for 2015 udviser et overskud på t.kr. 40.793 efter skat, og selskabets balance pr. 31. december 2015 udviser en egenkapital på t.kr. 2.057.958.

Kapitalberedskabet

HOFOR Vand København A/S refinansierede i 2015 det obligationslån i KommuneKredit, som selskabet havde optaget i 2008 til indfrielse af tidligere gældsbreve til Københavns Kommune. Der er tale om et lån på 1,7 mia. kr., som er refinansieret i KommuneKredit med et stående lån med forfald i 2025. HOFOR Holding A/S har i 2015 overtaget lånet. Til gengæld har HOFOR Vand København A/S optaget et internt lån hos HOFOR Holding A/S på samme betingelser, som HOFOR Vand København A/S' lån i KommuneKredit. Renterne på lånet kan med den nuværende lovgivning ikke indregnes i taksterne. Derved opstår der løbende et særligt finansieringsbehov. Københavns Kommune har givet tilsagn om at ville indskyde kapital i HOFOR Vand København A/S for at sikre, at selskabet er i stand til at betale renter på lånet. Indskuddet kan maksimalt udgøre renteudgifterne ved det lånekonverterede gælds brev.

Ledelsesberetning

Usikkerhed ved indregning og måling

Skattesager

Opgørelsen af skat i en række af datterselskabernes årsregnskaber er baseret på selskabernes vurdering af skattemæssige indgangsværdier på de materielle anlægsaktiver svarende til branchens anvendelse af de myndighedsfastsatte standardpriser for anlægsaktiverne. Disse værdier ligger over de regnskabsmæssige værdier. Selskaberne har modtaget en afgørelse fra SKAT, hvor SKAT afviser anvendelse af de myndighedsfastsatte standardpriser som udtryk for anlægsaktivernes skattemæssige indgangsværdier. Selskaberne, samt branchen i øvrigt, er uenig i SKAT's afgørelser, hvorfor disse er påklaget til Landsskatteretten. Landskatteretten har i kendelser af 26. juni 2014 afsagt de første domme vedrørende problemstillingen, og disse er i overvejende grad faldet ud til SKAT's fordel. De afgjorte sager er anket, idet branchen er af den opfattelse, at afgørelserne er forkerte både i relation til lovens ordlyd og i relation til intentionerne med vandsektorloven.

I ovennævnte kendelser anfægtede Landsskatteretten SKAT's konkrete anvendelse af værdiansættelsesmodel, hvorfor der fortsat er væsentlig usikkerhed forbundet med SKAT's ansættelse af de skattemæssige indgangsværdier, samt den deraf afledte udskudte skatteforpligtelse. På baggrund heraf er den udskudte skat og tilhørende opkrævningsret hos forbrugerne ikke indregnet i datterselskabernes årsregnskaber. Der henvises til note 8 i årsregnskabet. Såfremt sagerne i de civile domstole helt skulle falde ud til SKAT's fordel, vil der skulle indregnes en udskudt skat i niveauet 135,3 mio. kr. i datterselskabernes årsregnskaber, der modsvares af en opkrævningsret hos forbrugerne i samme niveau før tilbagediskontering.

Forligspartierne har i forbindelse med deres aftale om vandsektorlov II udbedt sig en redegørelse fra SKAT omkring baggrunden for skattesagen samt eventuelle løsningsmodeller. Redegørelsen skulle have været færdiggjort i fjerde kvartal 2015, men er i skrivende stund endnu ikke offentliggjort. DANVA har indbragt to pilotsager (Hjørring Vandselskab A/S og HOFOR Hvidovre Vand A/S) for Landsretten. Det er her besluttet, at der anvendes syn- og skøn, hvor syns- og skønsmand er udpeget i begyndelsen af 2016. Sagen er berammet til marts 2017. Landsskatteretten har som konsekvens af pilotsagerne meddelt alle vand- og spildevandsselskaber, at behandlingen i Landsskatteretten er udsat indtil der foreligger en endelige upåanket dom eller sagerne afsluttes på anden måde ved domstolene.

Begivenheder efter regnskabsårets afslutning

Der er efter regnskabsårets afslutning ikke indtruffet begivenheder, som væsentligt vil kunne påvirke selskabets finansielle stilling.

Anvendt regnskabspraksis

Årsrapporten for HOFOR Vand Holding A/S for 2015 er aflagt i overensstemmelse med årsregnskabslovens bestemmelser for virksomheder i regnskabsklasse B med enkelte tilvalg af bestemmelser fra regnskabsklasse C.

Den anvendte regnskabspraksis er uændret i forhold til sidste år.

Årsrapporten for 2015 er aflagt i t.kr.

Selskabet har i henhold til årsregnskabslovens §112, undladt at udarbejde koncernregnskab.

Resultatopgørelsen

Nettoomsætning

Nettoomsætningen, bestående af administrative koncernydelser opkrævet hos datterselskaber, indregnes i resultatopgørelsen, såfremt levering risikoovergang til køber har fundet sted inden årets udgang. Nettoomsætningen indregnes eksklusive moms og med fradrag af rabatter i forbindelse med salget.

Andre eksterne omkostninger

Andre eksterne omkostninger omfatter omkostninger til drift og administration

Personaleomkostninger

Personaleomkostninger omfatter gager og lønninger samt lønafhængige omkostninger.

Indtægter af kapitalandele i tilknyttede virksomheder

I resultatopgørelsen indregnes den forholdsmæssige andel af årets resultat, i tilknyttede virksomheder, efter fuld eliminering af intern avance/tab og med fradrag af afskrivning på goodwill under posten ”Indtægter af kapitalandele i tilknyttede virksomheder”.

Finansielle indtægter og omkostninger

Finansielle indtægter og omkostninger indregnes i resultatopgørelsen med de beløb, der vedrører regnskabsåret.

Finansielle poster omfatter bl.a. bankrenter, koncerninterne renter, renter fra obligationer samt bankgebyrer.

Anvendt regnskabspraksis

Skat af årets resultat

Årets skat som består af årets aktuelle skat og forskydning i udskudt skat, indregnes i resultatopgørelsen med den del, der kan henføres til årets resultat, og direkte i egenkapitalen med den del, der kan henføres til posteringer direkte i egenkapitalen.

Selskabet er sambeskattet med HOFOR Holding A/S. Den aktuelle selskabsskat fordeles mellem de sambeskattede selskaber i forhold til disses skattepligtige indkomster. I tilknytning hertil modtager virksomheder med skattemæssige underskud, sambeskatningsbidrag fra virksomheder, der har kunnet anvende dette underskud til nedsættelse af eget skattemæssigt overskud.

Balancen

Kapitalandele i tilknyttede virksomheder

Kapitalandele i tilknyttede virksomheder måles til den forholdsmæssige andel af virksomhedernes indre værdi opgjort efter koncernens regnskabspraksis med fradrag eller tillæg af urealiserede koncerninterne avancer og tab og med tillæg eller fradrag af resterende værdi af positiv eller negativ goodwill opgjort efter overtagelsesmetoden.

Nettoopskrivning af kapitalandele i tilknyttede virksomheder overføres under egenkapitalen til reserve for nettoopskrivning efter den indre værdis metode under egenkapitalen. Reserven reduceres med udbytte udlodninger til moderselskabet og reguleres med andre egenkapitalbevægelser i tilknyttede virksomheder.

Tilknyttede virksomheder med negativ regnskabsmæssig indre værdi indregnes til t.kr. 0. Har moderselskabet en retslig eller en faktisk forpligtelse til at dække virksomhedens underbalance, indregnes en hensat forpligtelse hertil. Såfremt den regnskabsmæssige negative indre værdi overstiger tilgodehavender, indregnes det resterende beløb under hensatte forpligtelser, i det omfang modervirksomheden har en retlig eller faktisk forpligtelse til at dække dattervirksomhedens underbalance.

Nyerhvervede eller nystiftede virksomheder indregnes i årsregnskabet fra anskaffelsestidspunktet. Solgte eller afviklede virksomheder indregnes frem til afståelsestidspunktet.

Fortjeneste eller tab ved afhændelse af tilknyttede virksomheder opgøres som forskellen mellem afhændelssummen og den regnskabsmæssige værdi af nettoaktiver på salgstidspunktet inkl. ikke-afskrevet goodwill samt forventede omkostninger til salg eller afvikling. Fortjeneste og tab indregnes i resultatopgørelsen under finansielle poster.

Anvendt regnskabspraksis

Ved køb af nye tilknyttede virksomheder anvendes overtagelsesmetoden, hvorefter de nytilkøbte virksomheders aktiver og forpligtelser måles til dagsværdi på erhvervelsestidspunktet. Der indregnes en hensat forpligtelse til dækning af omkostninger ved besluttede omstruktureringer i den erhvervede virksomhed i forbindelse med købet. Der tages hensyn til skatteeffekten af de foretagne omvurderinger.

Positive forskelsbeløb (goodwill) mellem anskaffelsessværdi og dagsværdi af overtagne aktiver og forpligtelser, inklusiv hensatte forpligtelser til omstrukturering, indregnes under kapitalandele i tilknyttede virksomheder og afskrives over den vurderede økonomiske brugstid, der fastlægges på baggrund af ledelsens erfaringer inden for de enkelte forretningsområder. Afskrivningsperioden udgør maksimalt 20 år, og er længst for strategisk erhvervede virksomheder med en stærk markedsposition og lang indtjeningsprofil.

Den regnskabsmæssige værdi af goodwill vurderes løbende og nedskrives over resultatopgørelsen i de tilfælde, hvor den regnskabsmæssige værdi overstiger de forventede fremtidige nettoindtægter fra den virksomhed eller aktivitet, som goodwill er knyttet til.

Værdiforringelse af anlægsaktiver

Den regnskabsmæssige værdi af kapitalandele i tilknyttede virksomheder vurderes årligt for indikationer på værdiforringelse, ud over det som udtrykkes ved afskrivning.

Foreligger der indikationer på værdiforringelse, foretages nedskrivningstest af hvert enkelt aktiv henholdsvis gruppe af aktiver. Der foretages nedskrivning til genindvindingsværdien, hvis denne er lavere end den regnskabsmæssige værdi.

Som genindvindingsværdi anvendes den højeste værdi af nettosalgspris og kapitalværdi. Kapitalværdien opgøres som nutidsværdien af de forventede nettopengestrømme fra anvendelsen af aktivet eller aktivgruppen og forventede nettopengestrømme ved salg af aktivet eller aktivgruppen efter endt brugstid.

Det er alene indikationer på værdiforringelser, der relaterer sig til begivenheder indtrådt efter aktivernes anskaffelse, som udløser nedskrivningstest.

Tilgodehavender

Tilgodehavender måles til amortiseret kostpris.

Skyldig skat og udskudt skat

Aktuelle skatteforpligtelser og tilgodehavende aktuel skat indregnes i balancen som beregnet skat af årets skattepligtige indkomst reguleret for skat af tidligere års skattepligtige indkomster samt for betalte acontoskatter.

Anvendt regnskabspraksis

Skyldige og tilgodehavende sambeskatningsbidrag indregnes i balancen som ”Tilgodehavende selskabsskat” eller ”Skyldig selskabsskat”.

Udskudt skat måles efter den balanceorienterede gælds metode af midlertidige forskelle mellem regnskabsmæssig og skattemæssig værdi af aktiver og forpligtelser.

Udskudte skatteaktiver, herunder skatteværdien af fremførselsberettiget skattemæssigt underskud, indregnes til den værdi, hvortil de forventes at kunne realiseres, enten ved udligning i skat af fremtidig indtjening eller ved modregning i udskudte skatteforpligtelser.

Udskudt skat måles på grundlag af de skatteregler og skattesatser, der med balancedagens lovgivning vil være gældende, når den udskudte skat forventes udløst som aktuel skat. I de tilfælde, hvor opgørelse af skatteværdien kan foretages efter alternative beskatningsregler, måles udskudt skat på grundlag af den planlagte anvendelse af aktivet, henholdsvis afvikling af forpligtelsen.

Ændring i udskudt skat, som følge af ændringer i skattesatser, indregnes i resultatopgørelsen.

Gældsforpligtelser

Øvrige gældsforpligtelser måles til nettorealiseringsværdi.

Resultatopgørelse 1. januar - 31. december 2015

	<u>Note</u>	<u>2015</u>	<u>2014</u>
		t.kr.	t.kr.
Nettoomsætning		2.486	1.740
Andre eksterne omkostninger		-877	-856
Bruttoresultat		1.609	884
Personaleomkostninger	1	-1.050	-1.128
Resultat før finansielle poster		559	-244
Indtægter af kapitalandele i tilknyttede virksomheder	2	40.368	-138.319
Finansielle indtægter	3	1	2
Finansielle omkostninger	4	-4	-1
Resultat før skat		40.924	-138.562
Skat af årets resultat	5	-131	59
Årets resultat		40.793	-138.503
 Forslag til resultatdisponering			
Reserve for nettoopskrivning efter den indre værdis metode		0	-39.107
Overført overskud		40.793	-99.396
		40.793	-138.503

Balance pr. 31. december 2015

	<u>Note</u>	<u>2015</u>	<u>2014</u>
		t.kr.	t.kr.
Aktiver			
Kapitalandele i tilknyttede virksomheder	6	<u>2.057.734</u>	<u>1.999.764</u>
Finansielle anlægsaktiver		<u>2.057.734</u>	<u>1.999.764</u>
Anlægsaktiver i alt		<u>2.057.734</u>	<u>1.999.764</u>
Tilgodehavender hos tilknyttede virksomheder		1.357	0
Andre tilgodehavender		0	9
Udskudt skatteaktiv		0	1
Selskabsskat		<u>0</u>	<u>60</u>
Tilgodehavender		<u>1.357</u>	<u>70</u>
Likvide beholdninger		<u>0</u>	<u>283</u>
Omsætningsaktiver i alt		<u>1.357</u>	<u>353</u>
Aktiver i alt		<u>2.059.091</u>	<u>2.000.117</u>

Balance pr. 31. december 2015

	<u>Note</u>	<u>2015</u>	<u>2014</u>
		t.kr.	t.kr.
Passiver			
Selskabskapital		500.000	500.000
Overkurs ved emission		1.523.445	1.523.445
Overført resultat		<u>34.513</u>	<u>-23.882</u>
Egenkapital	7	<u>2.057.958</u>	<u>1.999.563</u>
Gæld til tilknyttede virksomheder		819	80
Selskabsskat		130	0
Anden gæld		<u>184</u>	<u>474</u>
Kortfristede gældsforpligtelser		<u>1.133</u>	<u>554</u>
Gældsforpligtelser i alt		<u>1.133</u>	<u>554</u>
Passiver i alt		<u>2.059.091</u>	<u>2.000.117</u>
Eventualposter mv.	8		
Usikkerhed ved indregning og måling	9		
Andre forhold	10		
Pantsætninger og sikkerhedsstillelser	11		
Nærtstående parter og ejerforhold	12		

Noter til årsrapporten

	<u>2015</u>	<u>2014</u>
	t.kr.	t.kr.
1 Personalemkostninger		
Lønninger	<u>1.050</u>	<u>1.128</u>
	<u>1.050</u>	<u>1.128</u>
Heraf udgør vederlag til bestyrelse	<u>1.050</u>	<u>1.128</u>
2 Indtægter af kapitalandele i tilknyttede virksomheder		
Andel af overskud i tilknyttede virksomheder	65.472	22.294
Andel af underskud i tilknyttede virksomheder	-1.196	-152.238
Forskydning i intern avance på investeringsprojekter i koncernen	<u>-23.908</u>	<u>-8.375</u>
	<u>40.368</u>	<u>-138.319</u>
3 Finansielle indtægter		
Andre finansielle indtægter	<u>1</u>	<u>2</u>
	<u>1</u>	<u>2</u>
4 Finansielle omkostninger		
Finansielle omkostninger tilknyttede virksomheder	1	0
Andre finansielle omkostninger	<u>3</u>	<u>1</u>
	<u>4</u>	<u>1</u>
5 Skat af årets resultat		
Årets aktuelle skat	130	-59
Årets udskudte skat	<u>1</u>	<u>0</u>
	<u>131</u>	<u>-59</u>

Noter til årsrapporten

	<u>2015</u>	<u>2014</u>
	t.kr.	t.kr.
6 Kapitalandele i tilknyttede virksomheder		
Kostpris 1. januar 2015	2.098.977	2.077.253
Tilgang i årets løb	<u>17.602</u>	<u>21.724</u>
Kostpris 31. december 2015	<u>2.116.579</u>	<u>2.098.977</u>
Værdireguleringer 1. januar 2015	-99.213	39.107
Korrektion til kapitalandele	0	-3.172
Årets resultat	64.276	-126.773
Forskydning i intern avance på investeringsprojekter	<u>-23.908</u>	<u>-8.375</u>
Værdireguleringer 31. december 2015	<u>-58.845</u>	<u>-99.213</u>
Regnskabsmæssig værdi 31. december 2015	<u>2.057.734</u>	<u>1.999.764</u>

Kapitalandele i tilknyttede virksomheder specificerer sig således:

<u>Navn</u>	<u>Hjemsted</u>	<u>Stemme- og ejerandel</u>	<u>Egenkapital</u>	<u>Årets resultat</u>
HOFOR Vand Albertslund A/S	Albertslund	100%	93.505	3.778
HOFOR Vand Dragør A/S	Dragør	100%	80.614	325
HOFOR Vand Herlev A/S	Herlev	100%	105.770	688
HOFOR Vand Hvidovre A/S	Hvidovre	100%	241.444	1.341
HOFOR Vand København A/S	København	100%	1.097.090	57.560
HOFOR Vand Rødovre A/S	Rødovre	100%	119.085	618
HOFOR Vand Brøndby A/S	Brøndby	100%	310.191	-1.196
HOFOR Vand Vallensbæk A/S	Vallesbæk	100%	37.103	1.014
HOFOR A/S	København	100%	30.538	148
Intern avance på investeringsprojekter		0%	<u>-57.606</u>	<u>-23.908</u>
			<u>2.057.734</u>	<u>40.368</u>

Noter til årsrapporten

7 Egenkapital

	Selskabs- kapital	Overkurs ved emission	Overført resultat	I alt
	t.kr.	t.kr.	t.kr.	t.kr.
Egenkapital 1. januar 2015	500.000	1.523.445	-20.710	2.002.735
Nettoeffekt ved rettelse af fundamental fejl	0	0	-3.172	-3.172
Korrigeret egenkapital 1. januar 2015	500.000	1.523.445	-23.882	1.999.563
Øvrige egenkapitalbevægelser	0	0	17.602	17.602
Årets resultat	0	0	40.793	40.793
Egenkapital 31. december 2015	500.000	1.523.445	34.513	2.057.958

Selskabskapitalen består af 500.000 aktier a nominelt t.kr. 1. Ingen aktier er tillagt særlige rettigheder.

Der har ikke været ændringer i selskabskapitalen i de seneste 5 år.

8 Eventualposter mv.

Selskabet har indgået kontrakt med HOFOR A/S om levering af drift og administration.

Selskabet er sambeskattet med øvrige selskaber i HOFOR Holding A/S koncernen. Som sambeskattet selskab, der ikke er helejet, hæfter selskabet begrænset og subsidiært for danske selskabsskatter.

Koncernens datterselskaberselskaber hæfter solidarisk for fællesregistrering af moms, med undtagelse af:

- HOFOR Holding A/S
- HOFOR Spildevand Holding A/S
- HOFOR Vand Holding A/S

Noter til årsrapporten

9 Usikkerhed ved indregning og måling

Skattesager

7 af selskabets dattervirksomheder har modtaget en afgørelse fra SKAT, hvor SKAT afviser de af selskabernes anvendte myndighedsfastsatte standardpriser som udtryk for anlægsaktivernes skattemæssige indgangsværdier. SKAT har lagt til grund, at de skattemæssige indgangsværdier skal beregnes skønsmæssigt ud fra en tillempet DCF model. Principperne herfor har SKAT beskrevet i en vejledning offentliggjort den 10. juni 2011. Det er SKAT's vurdering, at de skattemæssige indgangsværdier på anlægsaktiverne er betydeligt lavere end de myndighedsfastsatte standardpriser. Selskaberne, samt branchen i øvrigt, er uenig i SKAT's afgørelser, hvorfor disse er påklaget til Landsskatteretten. Landsskatteretten har i kendelser af 26. juni 2014 afsagt de første domme vedrørende problemstillingen, og disse er i overvejende grad faldet ud til SKAT's fordel. Afgørelserne er anket, idet branchen er af den opfattelse, at de ikke er i overensstemmelse med lovens ordlyd samt intentionerne med Vandsektorloven.

I ovennævnte kendelser anfægtede Landsskatteretten SKAT's konkrete anvendelse af værdiansættelsesmodel, hvorfor der fortsat er væsentlig usikkerhed forbundet med SKAT's ansættelse af de skattemæssige indgangsværdier, samt den deraf afledte udskudte skatteforpligtelse. Såfremt sagerne i de civile domstole helt skulle falde ud til SKAT's fordel, vil der skulle indregnes en udskudt skat i niveauet 135,3 mio. kr., der modsvares af en opkrævningsret i samme niveau før tilbagediskontering.

Betalbare indkomstskatter er i henhold til indtægtsreguleringen for vandselskaber en omkostning, der kan tillægges vandselskabernes priser krone for krone. En evt. udskudt skat vil derfor blive til en opkrævningsret hos selskabernes kunder på det tidspunkt, hvor den bliver til en betalbar skat. Den udskudte skat modsvares derfor i nominal værdi af en opkrævningsret.

På baggrund heraf samt ud fra den betydelige usikkerhed, der er omkring de faktiske beløbstørrelser, er den udskudte skatteforpligtelse i dattervirksomhederne og tilhørende opkrævningsret hos kunderne ikke indregnet.

Noter til årsrapporten

10 Andre forhold

HOFOR Vand København A/S refinansierede i 2015 det obligationslån i KommuneKredit, som selskabet havde optaget i 2008 til indfrielse af tidligere gældsbreve til Københavns Kommune. Der er tale om et lån på 1,7 mia. kr., som er refinansieret i KommuneKredit med et stående lån med forfald i 2025. HOFOR Holding A/S har i 2015 overtaget lånet. Til gengæld har HOFOR Vand København A/S optaget et internt lån hos HOFOR Holding A/S på samme betingelser, som HOFOR Vand København A/S' lån i KommuneKredit. Renterne på lånet kan med den nuværende lovgivning ikke indregnes i taksterne. Derved opstår der løbende et særligt finansieringsbehov. Københavns Kommune har givet tilsagn om at ville indskyde kapital i HOFOR Vand København A/S for at sikre, at selskabet er i stand til at betale renter på lånet. Indskuddet kan maksimalt udgøre renteudgifterne ved det lånekonverterede gældsbræv.

11 Pantsætninger og sikkerhedsstillelser

Der er ingen sikkerhedsstillelser tilknyttet selskabets aktiver eller gæld.

12 Nærtstående parter og ejerforhold

HOFOR Vand Holding A/S nærtsående parter omfatter følgende:

Bestemmende indflydelse

HOFOR Holding A/S - Ørestads Boulevard 35 - 2300 København S, ejer 73,59 % af HOFOR Vand Holding A/S.

Selskabskapitalen fordeles i øvrigt på aktionærene således:

Albertslund Kommune (3,19 %)
 Brøndby Kommune (5,98 %)
 Dragør Kommune (1,92 %)
 Herlev Kommune (3,40 %)
 Hvidovre Kommune (6,64 %)
 HOFOR Holding A/S (73,59 %)
 Rødovre Kommune (3,94 %)
 Vallensbæk Kommune (1,34 %)

Selskabets årsregnskab indgår i koncernregnskabet for HOFOR Forsyning Holding P/S, jf. årsregnskabslovens § 71.